

中二級數學科
第十一章 三角學簡介
11.1 正弦比 (2)
導學案

姓名：_____ 班別：_____ ()

課堂目標： 探究 角 θ 與它的正弦比 ($\sin \theta$) 的關係

重點： 明白 角 θ 與它的正弦比 ($\sin \theta$) 的關係

難點： 想像一直角三角形的內角或邊長改變時的動態變化。

- 已學知識：**
1. 正弦比 ($\sin \theta$) 的定義
 2. 運用正弦比，求一直角三角形中的未知邊長或內角的大小

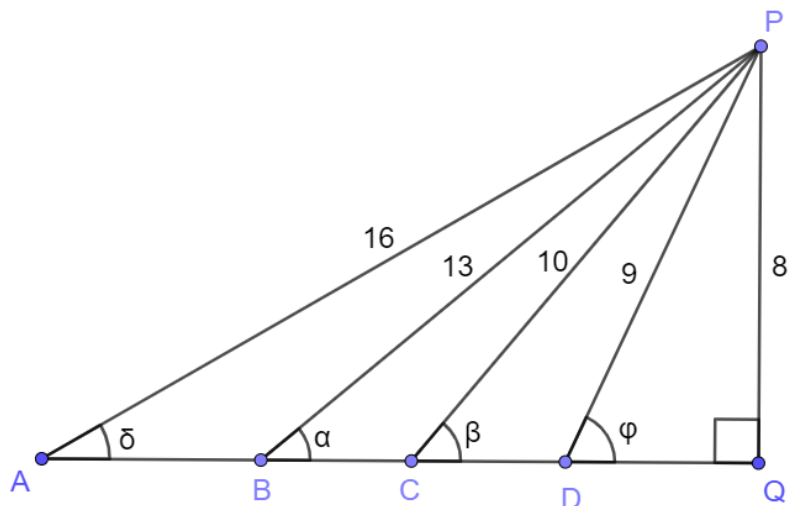
導學題目：

1. (a) 用計算機求角 θ 的正弦比 ($\sin \theta$) (答案須準確至三位有效數值)。(參考課本 P.8)

θ	0°	15°	30°	45°	60°	75°	90°
$\sin \theta$							

- (b) (i) 以分數的形式分別表示角 δ (delta)、 α (alpha)、 β (beta) 和 φ (phi) 的正弦比。再把分數結果化為小數(取三位有效數值)

$$\sin \delta = \frac{8}{16} = \frac{1}{2} = 0.5$$



(ii) 比較 $\sin \delta$ 、 $\sin \alpha$ 、 $\sin \beta$ 和 $\sin \varphi$ 的大小。(由小至大排列，並以不等式表示。)

(c) 綜合 (a) 和 (b) 的結果，你認為角 (θ) 與正弦比 ($\sin \theta$) 的有何關係？

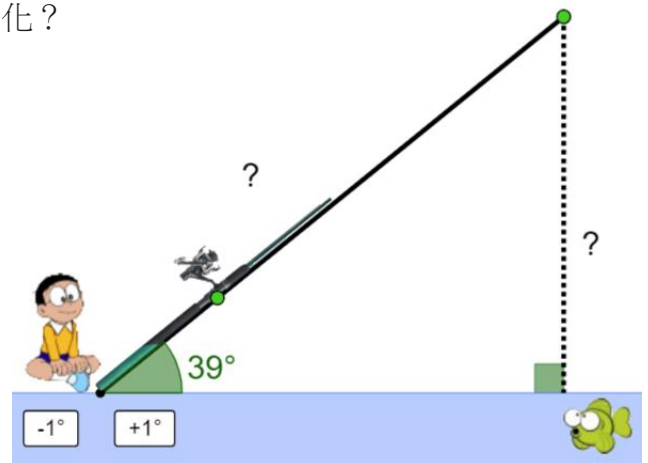
2. 登入右方的連結，探究當一直角三角形的斜邊長度是固定時，隨着角 (θ) 增大，其正弦比 ($\sin \theta$) 的變化。

- 提示：
1. 先設定魚杆長度 (斜邊長度) 為 2 m。
 2. 不改變魚杆長度，緩慢增加魚杆的傾角 (θ)。
 3. 觀察魚絲長度 (對邊長度) 的變化。



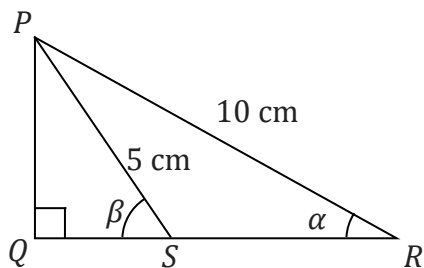
問：隨着角 (θ) 增大，其正弦比 ($\sin \theta$) 有何變化？

答：

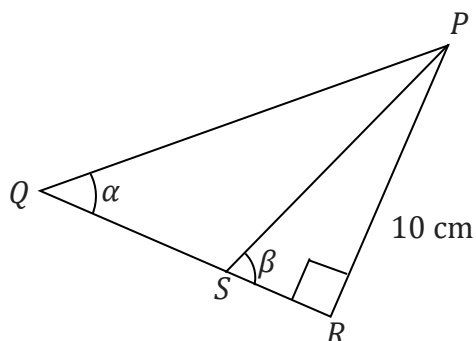


鞏固題：(如有需要，答案取至三位有效數字)

3. 圖中， $PS = 5$ cm 及 $PR = 10$ cm。若 $\alpha = 20^\circ$ ，求 β 。

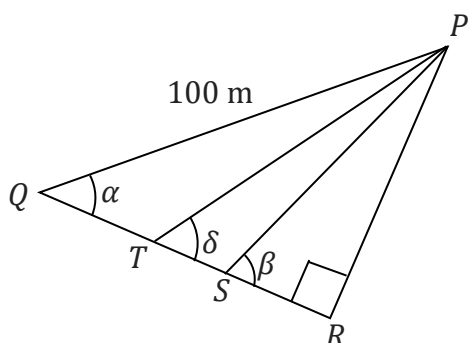


4. 圖中， $\alpha = 40^\circ$ 及 $\beta = 80^\circ$ 。若 $PR = 10\text{ cm}$ ，求 PS 及 PQ 。然後求 $PS : PQ$ 。
(答案以 $1:n$ 的形式表示)



延伸題：

- 5) 圖中， $\alpha = 40^\circ$ 、 $\delta = 60^\circ$ 及 $\beta = 80^\circ$ 。若 $PQ = 100\text{ m}$ ，求 PR 、 PT 及 PS 。然後比較 PR 、 PS 、 PT 及 PQ 的長度，由小至大排列，以不等式表示結果。



總結：

在一直角三角形中，內角 (θ) 越大，正弦比 ($\sin \theta$) 的值便 **越大 / 越小**，並且必定在 **至** 之間。

功課：

1. 預習課本 P.16，認識餘弦比 ($\cos \theta$) 的定義。
2. 完成課本 P.16-17 即時測試 11.2A、11.2B 及試做 11.6。

答案：

導學題目：

1. (a)

θ	0°	15°	30°	45°	60°	75°	90°
$\sin \theta$	0.00	0.26	0.50	0.71	0.87	0.97	1.00

(b) (i) $\sin \delta = \frac{8}{16} = \frac{1}{2} = 0.5$

$$\sin \alpha = \frac{8}{13} = 0.615$$

$$\sin \beta = \frac{8}{10} = \frac{4}{5} = 0.8$$

$$\sin \varphi = \frac{8}{9} = 0.89$$

(ii) $0 < \sin \delta < \sin \alpha < \sin \beta < \sin \varphi < 1$

(c) 在直角三角形中，內角 θ 越大 ($0^\circ < \delta < \alpha < \beta < \varphi < 90^\circ$)，

它的正弦比 ($\sin \theta$) 的值便越大 ($0 < \sin \delta < \sin \alpha < \sin \beta < \sin \varphi < 1$)。

2. 角 θ 越大，它的正弦比 ($\sin \theta$) 的值便越大。

鞏固題：

3. $\beta = 43.2^\circ$

4. $PS = 10.2 \text{ cm}$ 、 $PQ = 15.6 \text{ cm}$ 、 $PS : PQ = 1 : 1.53$

延伸題：

5. $PR = 64.3 \text{ m}$ 、 $PT = 74.2 \text{ m}$ 、 $PS = 65.3 \text{ m}$ 。 $PR < PS < PT < PQ$ 。

總結：

越大、0、1